



**abraval**  
EQUIPAMENTOS INDUSTRIAIS

---

## Purgadores de Bóia Manual de Instalação e Manutenção



### Sumário

- Garantia e Cuidados
- Descrição
- Informações Técnicas
- Instalação
- Manutenção

Rua Manoel José da Fonseca, 224 – Centro – Sorocaba – SP

TEL.: (15) 3318 7500

Site: [www.abraval.com.br](http://www.abraval.com.br) – E-mail: [comercial@abraval.com.br](mailto:comercial@abraval.com.br)



**abraval**  
EQUIPAMENTOS INDUSTRIAIS

---

## **Descrição do Produto**

Os purgadores de bóia operam em função da diferença de densidade entre vapor e o condensado. Essa diferença faz atuar um elemento (bóia) que se movimenta em um sentido, atuando sobre o orifício de descarga. Descarregam o condensado assim que este se forma e é de fácil manutenção.

O orifício de descarga encontra-se abaixo do nível de condensado, prevenindo assim, contra a passagem de vapor vivo. Podem ser opcionalmente fornecidos com subconjunto do eliminador bimetálico de ar e/ou liberador de vapor preso.

## **Aplicação**

Recomendado para trocadores de calor, tanques serpenteados, camisas, reatores, aquecedores, evaporadores, cilindros secadores, entre outros.

Quando o purgador é instalado distante do ponto de drenagem ou com aplicações com tubo pescador, em disgetores ou cilindros secadores, é imprescindível a utilização do liberador de vapor preso.

## **Principais Características**

- Obturador de esfera guiada aumenta a vazão e minimiza desgaste por atrito;
- Calota removível permite acesso fácil ao conjunto regulador, sem necessidade de desmontar o corpo da linha;
- Manutenção mínima;
- Grande versatilidade de conexões;
- Descarga de condensado a temperatura do vapor saturado.

**Rua Manoel José da Fonseca, 224 – Centro – Sorocaba – SP**

**TEL.: TEL.: (15) 3318 7500**

**Site: [www.abraval.com.br](http://www.abraval.com.br) – E-mail: [comercial@abraval.com.br](mailto:comercial@abraval.com.br)**



**abraval**  
EQUIPAMENTOS INDUSTRIAIS

## Purgadores de Bóia

Modelo	Diâmetro	Conexões	Material	Dif. Pressão Máxima
<b>PBA - 141</b>	1/2", 3/4" e 1"	R e FLG	FoFo Nodular	14 Kgf/cm <sup>2</sup>
<b>PBA - 142</b>	1/2", 3/4" e 1"	R e FLG	FoFo Nodular	10 Kgf/cm <sup>2</sup>
<b>PBA - 143</b>	1/2", 3/4" e 1"	R e FLG	FoFo Nodular	4,5 Kgf/cm <sup>2</sup>
<b>PBA - 171</b>	1/2" e 3/4"	R e FLG	FoFo Nodular	17,6 Kgf/cm <sup>2</sup>
<b>PBA - 172</b>	1/2" e 3/4"	R e FLG	FoFo Nodular	10,5 Kgf/cm <sup>2</sup>
<b>PBA - 173</b>	1/2" e 3/4"	R e FLG	FoFo Nodular	4,5 Kgf/cm <sup>2</sup>
<b>PBA - 271</b>	1", 1 1/2" e 2"	R e FLG	FoFo Nodular	17,6 Kgf/cm <sup>2</sup>
<b>PBA - 272</b>	1", 1 1/2" e 2"	R e FLG	FoFo Nodular	10,5 Kgf/cm <sup>2</sup>
<b>PBA - 273</b>	1", 1 1/2" e 2"	R e FLG	FoFo Nodular	4,5 Kgf/cm <sup>2</sup>

### Nomenclatura

Conexão

R: Roscada BSPT ou NPT

FLG: Flangeadas Conf. Norma ANSI, ASME, DIN, etc.



Rua Manoel José da Fonseca, 224 – Centro – Sorocaba – SP

TEL.: (15) 3318 7500

Site: [www.abraval.com.br](http://www.abraval.com.br) – E-mail: [comercial@abraval.com.br](mailto:comercial@abraval.com.br)

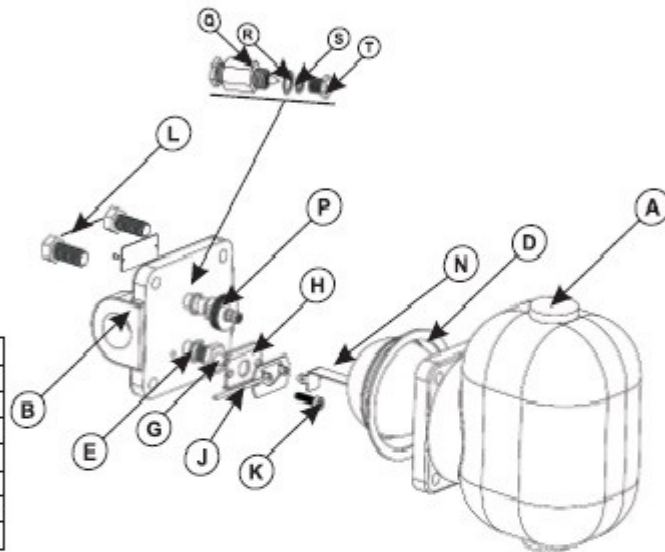


**abraval**  
EQUIPAMENTOS INDUSTRIAIS

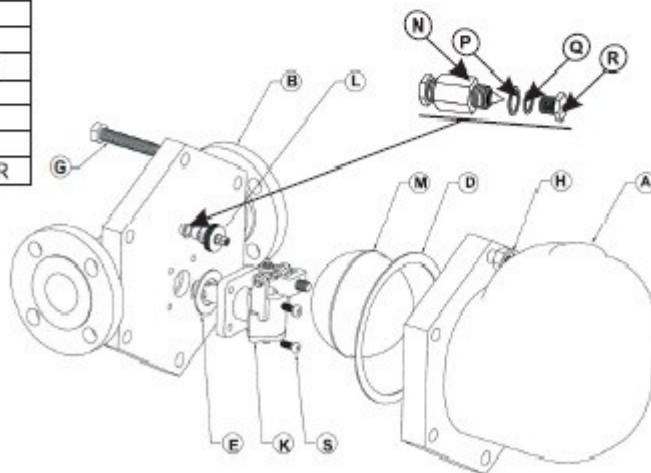
## Purgadores de Bóia

### Peças de Reposição

Purg. Bóia DN 1"	
Descrição Material	Item
Subconj. Bóia	J, N
Subconj. Sede	E, G, H, K
Conj. Vedação	D
Parafuso da Tampa	L
Subconj. Eliminador Bimetálico de Ar (EAR)	P
Subconj. Eliminador Vapor Preso (EVP)	Q, R, S, T



Purg. Bóia DN 1 1/2" e 2"	
Descrição Material	Item
Subconj. Bóia	M
Subconj. Mecanismo	E, K, S
Conj. Vedação	D
Parafuso da Tampa	G, H
Subconj. Eliminador Bimetálico de Ar (EAR)	L
Subconj. Eliminador Vapor Preso (EVP)	N, P, Q, R



Rua Manoel José da Fonseca, 224 – Centro – Sorocaba – SP  
TEL.: (15) 3318 7500  
Site: [www.abraval.com.br](http://www.abraval.com.br) – E-mail: [comercial@abraval.com.br](mailto:comercial@abraval.com.br)



Rua Manoel José da Fonseca, 224 – Centro – Sorocaba – SP  
TEL.: (15) 3318 7500  
Site: [www.abraval.com.br](http://www.abraval.com.br) – E-mail: [comercial@abraval.com.br](mailto:comercial@abraval.com.br)